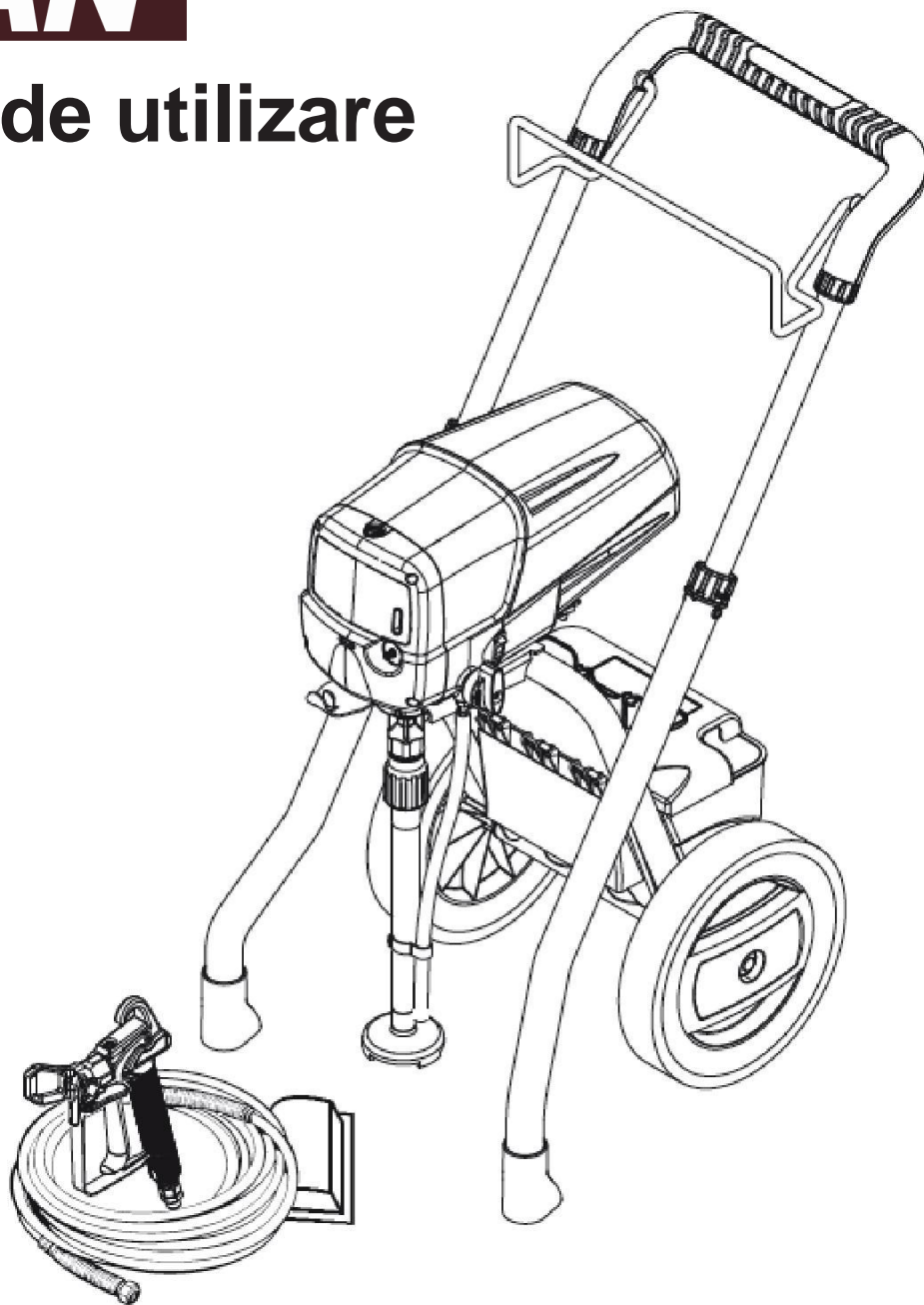


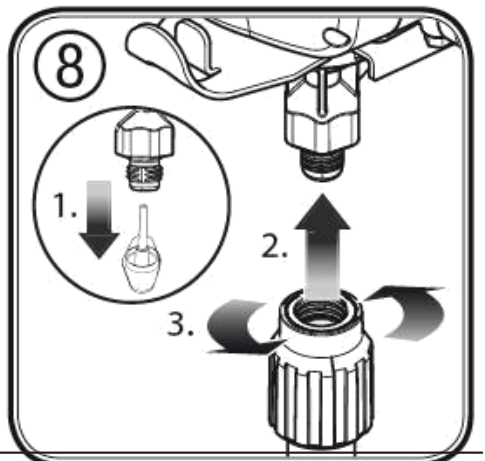
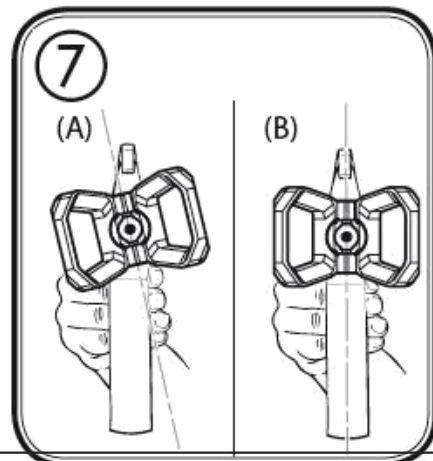
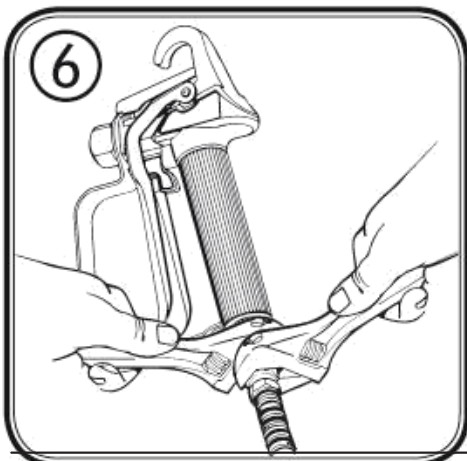
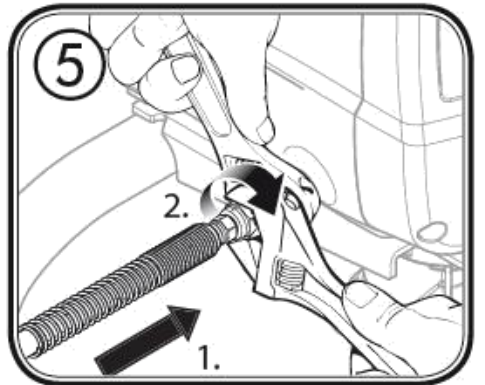
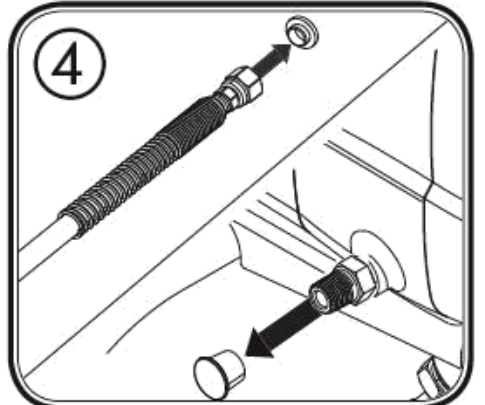
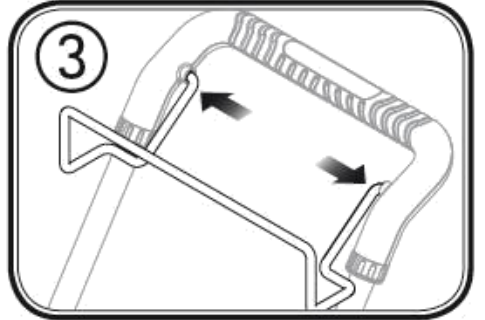
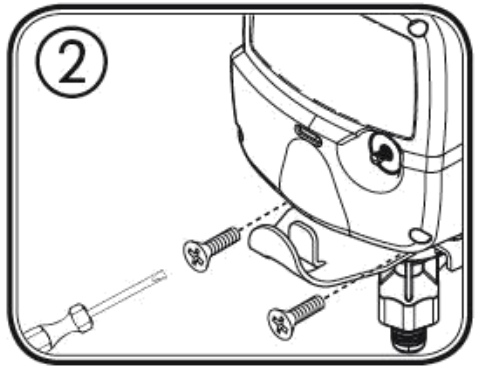
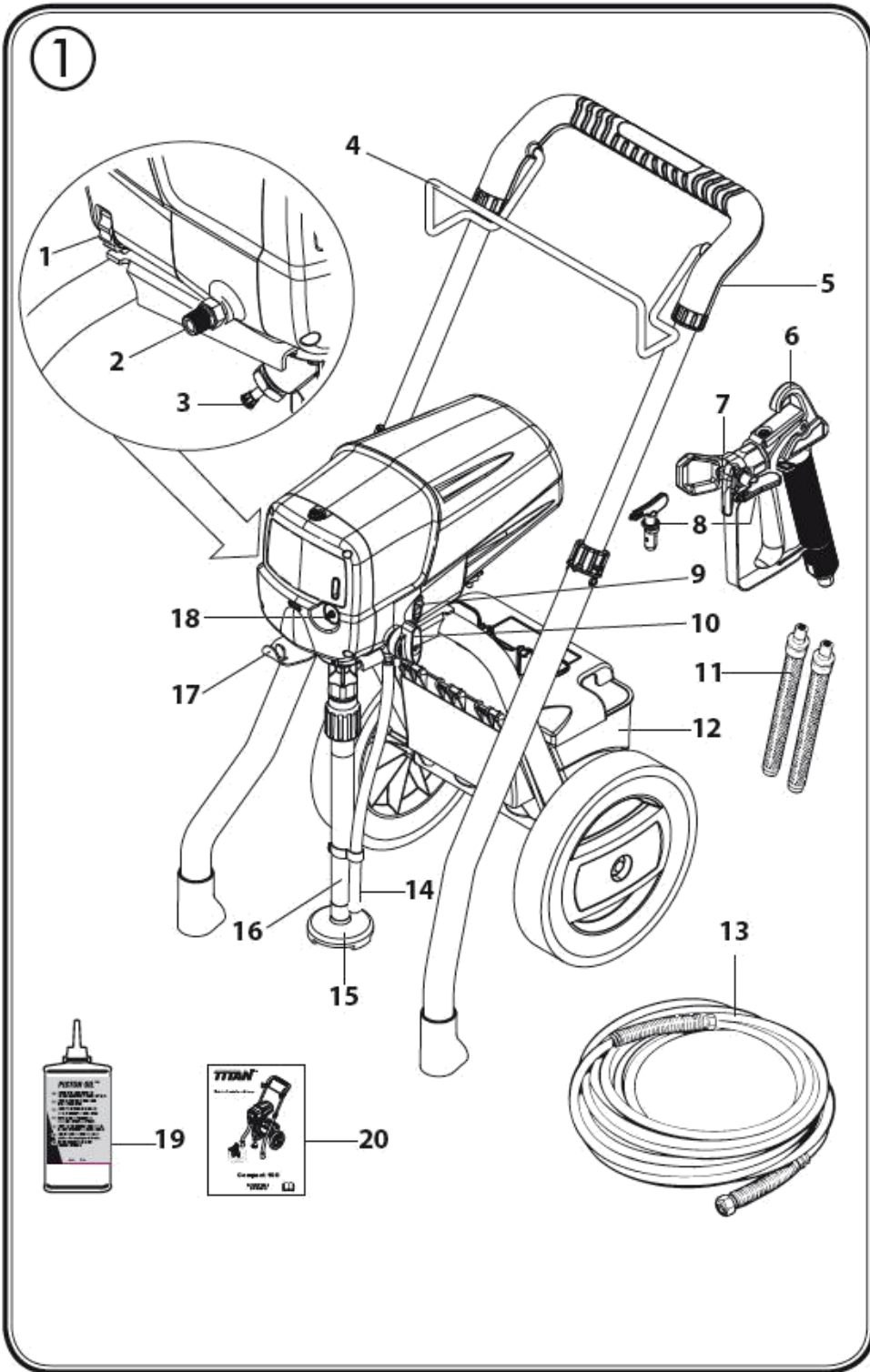
**TITAN™**

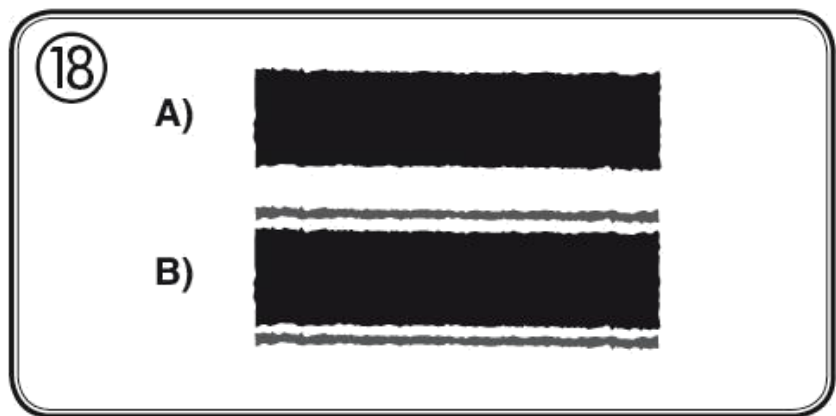
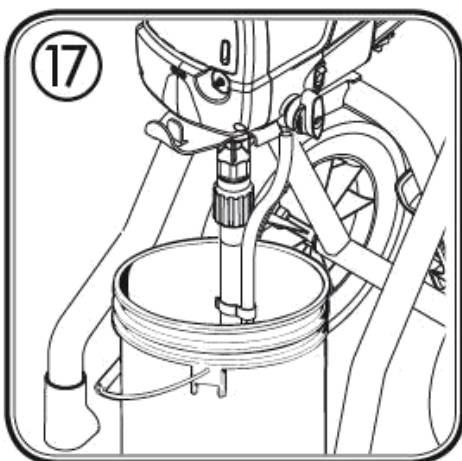
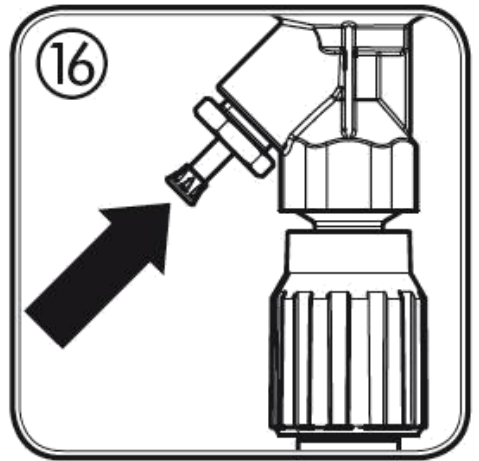
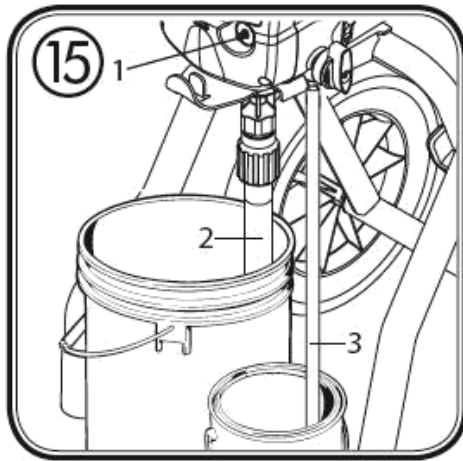
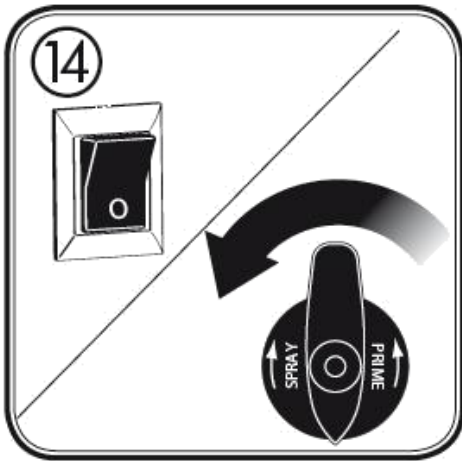
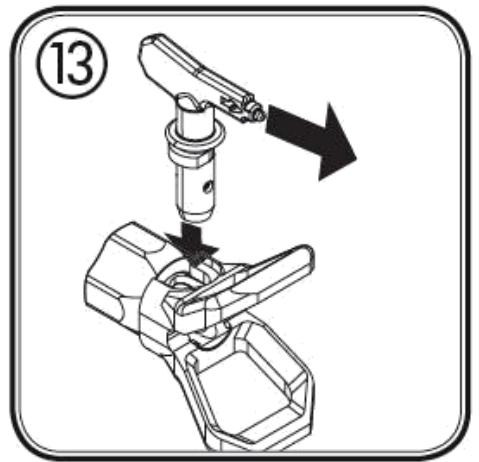
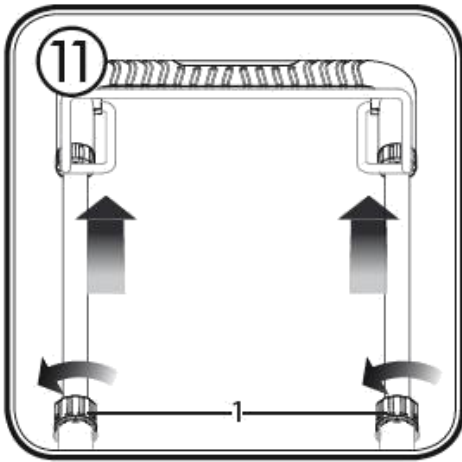
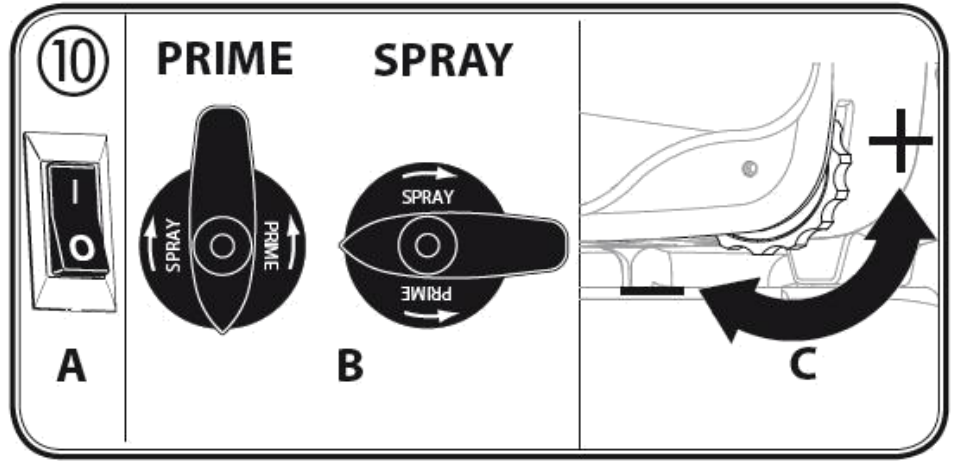
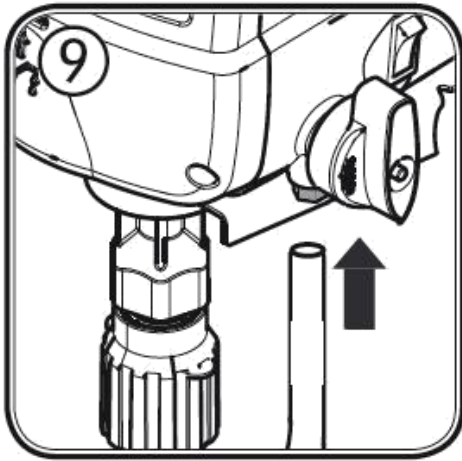
**Manual de utilizare**



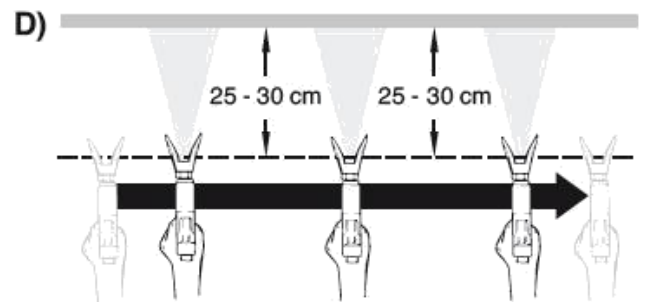
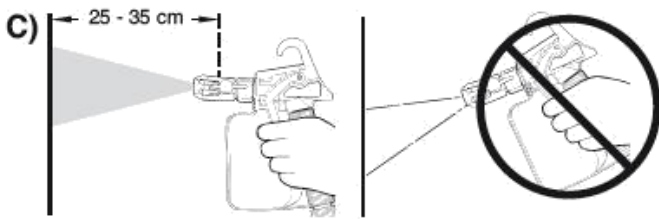
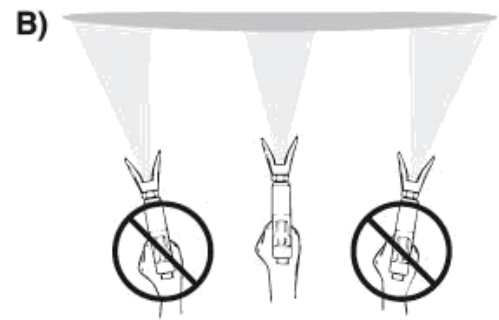
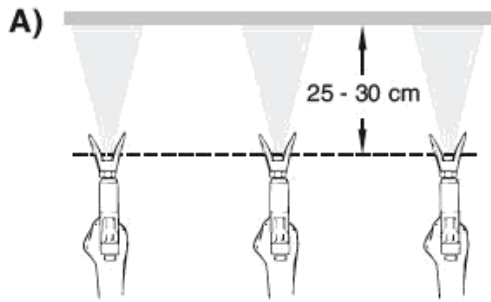
**Compact 170 - 190**

**RO**





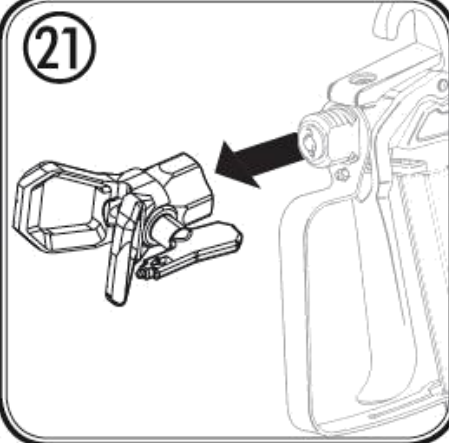
19



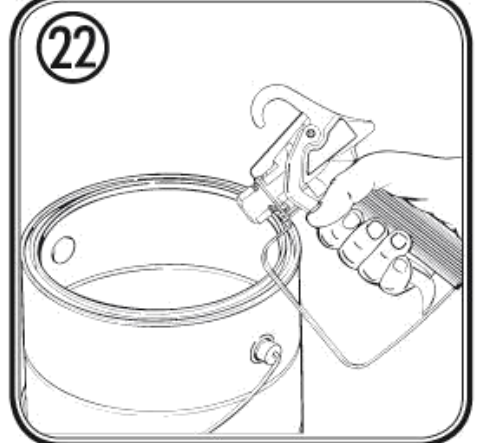
20



21



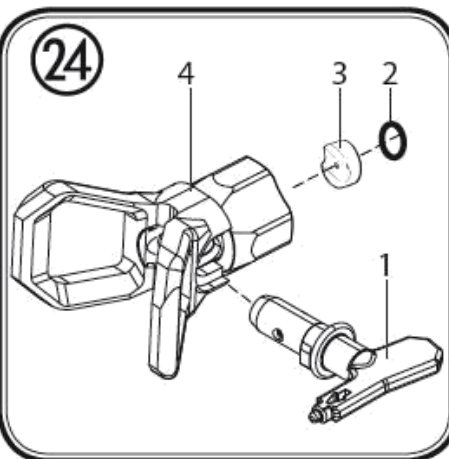
22



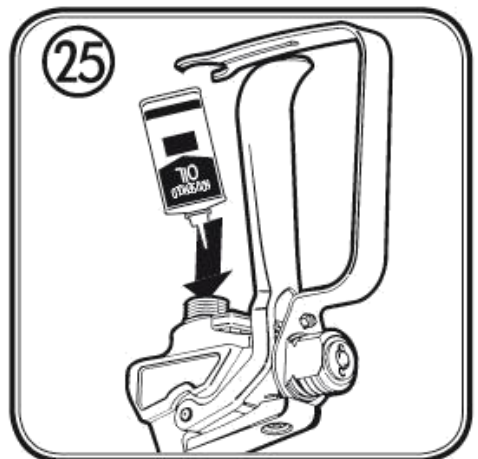
23



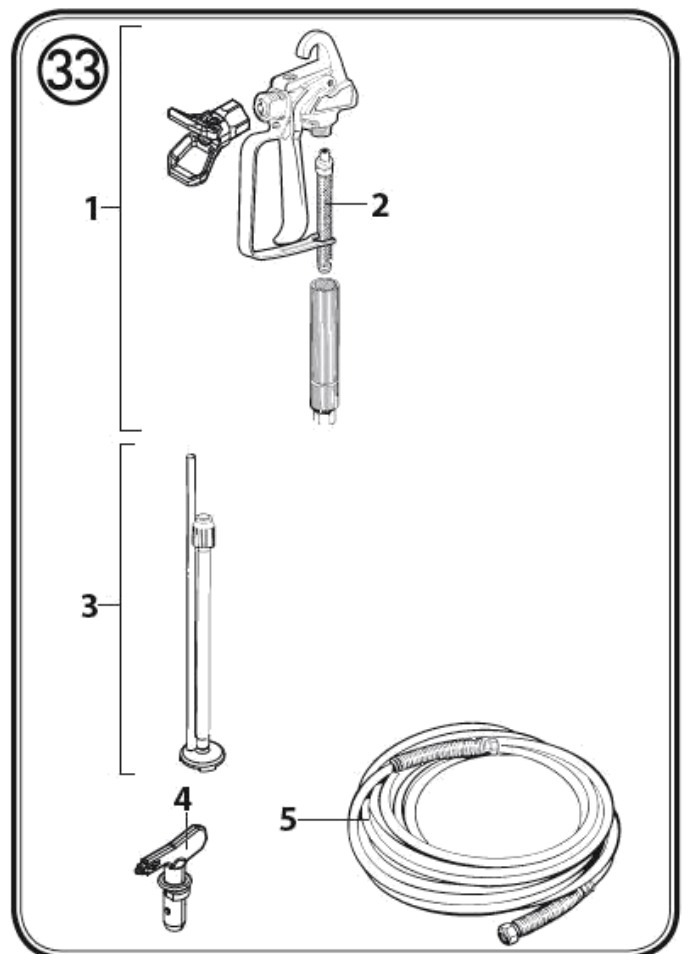
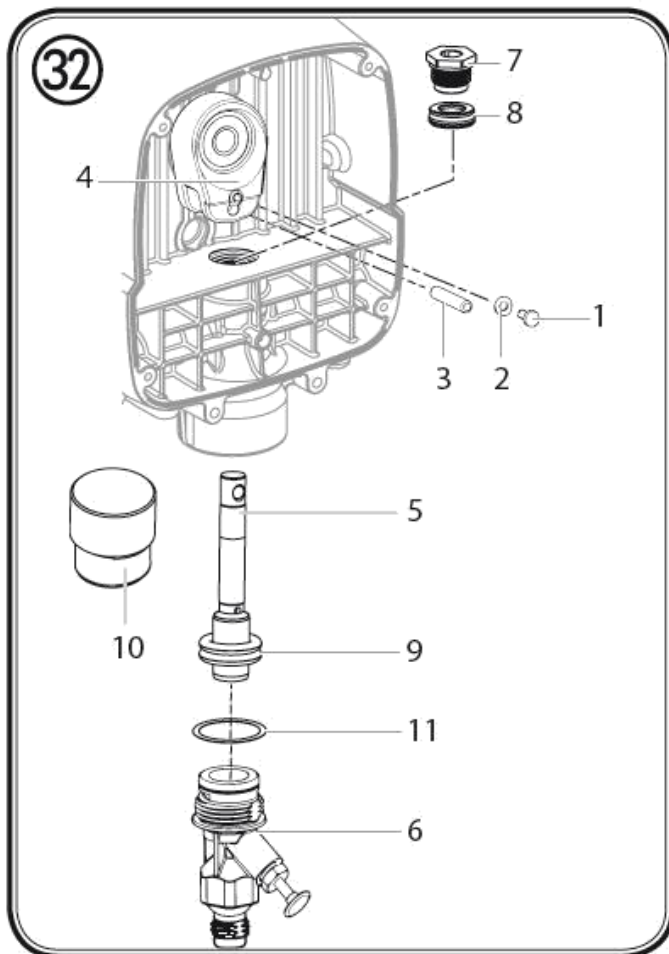
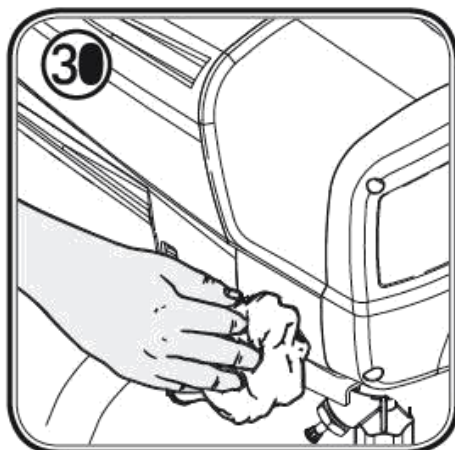
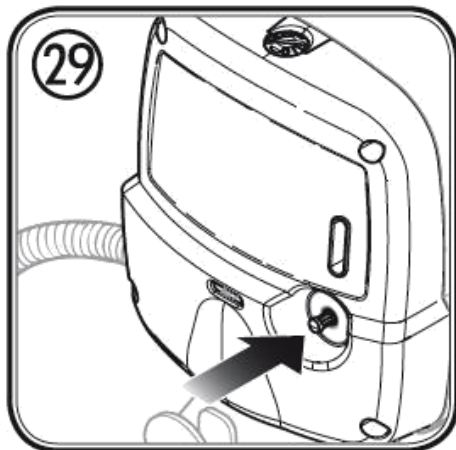
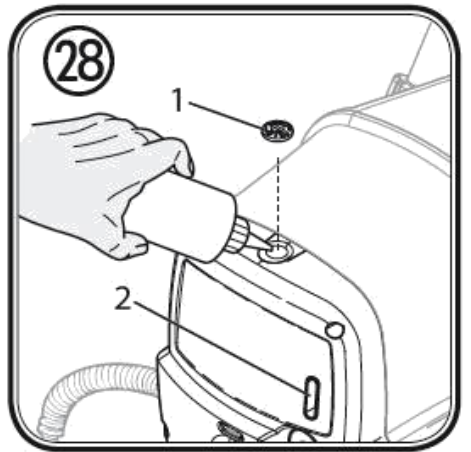
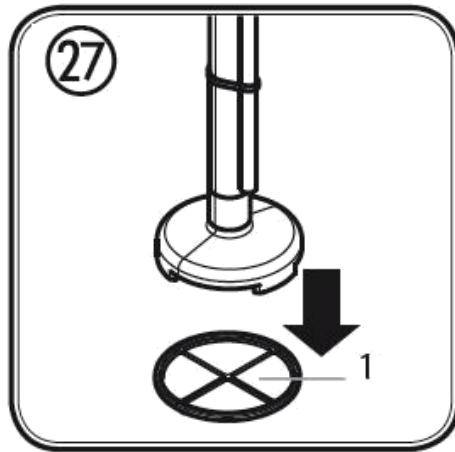
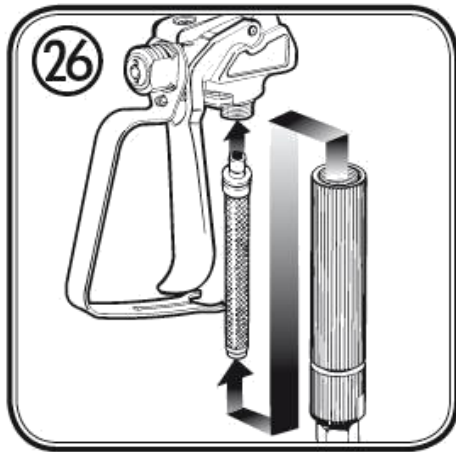
24



25







# Avertizare!

## Atenție: Pericol de rănire prin injecție!

Aparatura airless dezvoltă presiuni de pulverizare extrem de mari.



Pericol

1

Nu introduceți niciodată degetele, mâna sau alte părți ale corpului în jetul de pulverizare!

Nu îndreptați niciodată pistolul spre dumneavoastră, alte persoane sau animale. Nu folosiți niciodată pistolul fără apărătoarea de siguranță.

Nu tratați o leziune prin pulverizare ca o tăietură inofensivă. În caz de vătămare a pielii prin materiale de acoperire sau solvenți, consultați imediat un medic pentru un tratament rapid și profesional. Informați medicul cu privire la materialul de acoperire sau solvent utilizat.

2

Instrucțiunile de utilizare precizează că următoarele puncte trebuie să fie întotdeauna respectate înainte de a începe:

1. Nu trebuie să fie utilizate unități defecte.
2. Asigurați pistolul de pulverizare cu cleștele de siguranță.
3. Asigurați-vă că unitatea este împământată corespunzător. Conexiunea trebuie să se efectueze prin intermediul unui bipolar cu împământare corectă și priză cu împământare.
4. Verificați presiunea de funcționare admisibilă a furtun de înaltă presiune și a pistolului de pulverizare.
5. Verificați toate conexiunile pentru scurgeri.

3

Instrucțiunile în ce privește curățarea și întreținerea regulată a unității trebuie să fie respectată în mod strict.

Înainte de orice lucrări la unitate sau pentru fiecare pauză de lucru trebuie respectate următoarele reguli:

1. Eliberați presiunea din pistolul cu pulverizare și furtun.
2. Asigurați WAGNER al pistolului cu pulverizare folosind cleștele de siguranță de pe declanșator.
3. Opriți unitatea.






## Fiți conștienți de necesitatea protecției!

## Traducere a instrucțiunilor originale de operare

**Felicitări pentru achiziția dispozitivului Titan pentru aplicarea culorilor.**

Ați achiziționat un dispozitiv patentat care necesită o curățare atentă și îngrijire pentru a asigura funcționarea fără probleme. **Citiți instrucțiunile de funcționare cu atenție înainte de folosirea uneltei și respectați instrucțiunile de siguranță. Păstrați instrucțiunile de siguranță într-un loc sigur.**

### Explicație a simbolurilor utilizate

 Danger	Indică un pericol imediat. Dacă nu este evitat, poate cauza moartea sau leziuni severe.
	Indică sfaturi de utilizare și alte instrucțiuni deosebit de utile.
	În timpul lucrului folosiți protecție adecvată pentru urechi.
	În timpul lucrului folosiți protecție adecvată pentru căile respiratorii.
	În timpul lucrului folosiți mănuși adecvate de protecție.

### Instrucțiuni generale de siguranță

**Avertizare!** Citiți toate notificările și instrucțiunile de siguranță. Nerespectarea notificărilor de siguranță și a instrucțiunilor furnizate poate duce la electrocutare, incendiu și/sau leziuni severe.. Termenul "unealtă electrică" folosit mai jos acoperă atât unelte acționate electric (cu alimentare de la rețea) cât și cele pe baterii (fără alimentare de la rețea).



Pericol

#### 1. Siguranța la locul de muncă

- a) Păstrați locul de muncă curat și bine iluminat. Dezordinea sau lipsa iluminării pot duce la accidente.
- b) Nu folosiți niciodată unealta în zone periculoase care conțin lichide, gaze sau prafuri inflamabile. Unelele electrică generează scântei care pot incendia praful sau vaporii.
- c) Păstrați la distanță copiii sau alte persoane atunci când folosiți unealta electrică. Puteți pierde controlul asupra uneltei dacă sunteți distrași.

#### 2. Siguranța electrică

- a) Fișa uneltei trebuie să încapă în priză. Fișa nu poate fi sub nicio formă modificată. Nu folosiți fișe adaptoare cu unelte de protecție cu împământare. Fișe nemodificate și prize potrivite reduc riscul unui șoc electric.
- b) Evitați contactul fizic cu suprafețe cu împământare cum ar fi țevi, elemente de încălzire, cuptoare sau frigider. Riscul de electrocutare crește dacă corpul dumneavoastră este conectat la împământare.
- c) Mențineți echipamentul la distanță de ploaie și umezeală. Riscul de electrocutare crește dacă apa penetrează echipamentul electric.
- d) Nu folosiți greșit cablul de alimentare prin transportarea uneltei de cablu, agățându-l de cablu sau trăgându-l de cablu pentru a scoate ștecherul. Păstrați cablul departe de căldură, ulei, muchii ascuțite sau părți de unelte aflate în mișcare. Cablurile deteriorate sau răsucite sporesc riscul unui șoc electric.
- e) Dacă lucrați afară cu o unealtă electrică, folosiți doar prelungitoare potrivite pentru utilizarea în exterior. Folosirea unui prelungitor potrivit uzului exterior reduce riscul electrocutării.
- f) Dacă nu puteți evita folosirea unității în mediu umed, utilizați un întrerupător de circuit acționat cu curent rezidual. Folosind un întrerupător de circuit acționat cu curent rezidual permite evitarea riscului de electrocutare.

### 3. Siguranța persoanelor

- a) **Fiți precauți. Fiți atenți la ceea ce faceți și lucrați rațional, cu o unealtă electrică. Nu utilizați unealta dacă sunteți obosit sau sub influența drogurilor, alcoolului sau a medicamentelor.** *Un singur moment de neatenție în timpul utilizării poate duce la leziuni severe.*
- b) **Purtați echipament pentru siguranța personală și purtați întotdeauna ochelari de protecție.** *Purtarea echipamentului individual de protecție, cum ar fi masca de praf, încălțăminte de siguranță non-alunecare, cască de siguranță sau de protecție pentru urechi, în funcție de tipul de scule electrice, reduce riscul de rănire.*
- c) **Evitați pornirea accidentală. Asigurați-vă că comutatorul este în poziția "OFF" înainte de inserarea fișei în priză.** *Accidente pot apărea dacă țineți unealta electrică în timp ce degetele sunt pe comutator sau dacă unealta electrică este conectată la sursa de alimentare care este pornită*
- d) **Îndepărtați uneltele de setare sau cheile înainte de a porni unealta electrică.** *Un instrument sau cheie, care este într-o parte rotativă a uneltei poate provoca vătămări .*
- e) **Evitați o poziție nefirească. Asigurați-vă că sunteți în picioare în siguranță și ca sunteți în echilibru în orice moment.** *Acest lucru asigură că aveți posibilitatea de a controla mai bine unealta în situații neprevăzute.*
- f) **Purtați îmbrăcăminte adecvată. Nu purtați haine largi sau bijuterii. Păstrați-vă părul, hainele și mănușile departe de componentele în mișcare.** *Haine largi, bijuteriile sau părul lung pot fi prinse în piesele în mișcare.*
- g) **Acest aparat nu este destinat utilizării de către persoane (inclusiv copii) cu capacități fizice, senzoriale sau mentale reduse , sau lipsite de experiență și cunoștințe, cu excepția cazului în care acestea au fost supravegheate și instruite cu privire la utilizarea aparatului de către o persoană responsabilă pentru siguranța lor.** *Copiii trebuie supravegheați pentru a vă asigura că nu se joacă cu aparatul.*

### 4. Manipularea atentă și utilizarea de unelte electrice

- a) **Nu supraîncărcați unealta. Folosiți unealta electrică proiectată pentru munca pe care o faceți.** *Lucrați mai bine și mai sigur în intervalul de performanță specificat dacă folosiți unealta electrică potrivită.*
- b) **Nu utilizați unelte electrice ale căror comutatoare sunt defecte.** *O unealtă electrică care nu poate fi pornită sau oprită este periculoasă și trebuie să fie reparată.*
- c) **Scoateți ștecherul din priză înainte de a efectua setări la unealta, a schimba accesorii sau a îndepărta unealta.** *Această măsură de precauție previne pornirea accidentală a uneltei .*
- d) **Depozitați uneltele electrice neutilizate, astfel încât acestea să fie inaccesibile pentru copii. Nu lăsați persoanele care nu sunt familiarizate cu aceasta să utilizeze instrumentul sau persoanele care nu au citit aceste instrucțiuni.** *Uneltele electrice sunt periculoase atunci când sunt folosite de persoane fără experiență.*
- e) **Aveți grijă adecvată a uneltelor dumneavoastră. Verificați dacă părțile mobile funcționează fără problemeși nu se blochează, dacă sunt piese rupte sau deteriorate, astfel încât funcționareauneltei să fie afectată.** *Duceți piesele deteriorate la reparat înainte de a utiliza unealta. Multe accidente își au originea în unelte electrice care au fost întreținute deficitar.*
- f) **Folosiți unealta electrică, accesoriile, instrumentele de inserare, etc. în conformitate cu aceste instrucțiuni și în modul specificat pentru acest tip de unealtă specială. Luați condițiile de muncă și activitatea care urmează să fie desfășurată în considerare.** *Utilizarea uneltelor electrice în alte scopuri decât cele destinat poate duce la situații periculoase.*

### 5. Service

- a) **Duceți-vă unealta la reparat numai la personal de specialitate calificat și folosiți numai piese de schimb originale.** *Acest lucru asigură că siguranța uneltei este menținută.*
- a) **În cazul în care cablul de alimentare este deteriorat, acesta trebuie înlocuit de către producător sau de un agent de service sau de o persoană calificată, pentru a evita un pericol de accidentare.**

### Protecția sănătății



Pericol

**Atenție! Purtați echipament pentru protecția respirației: ceața de vopsea și vaporii de solvent dăunează sănătății. Purtați întotdeauna echipament pentru protecția respirației și folosiți numai la lucrul în încăperi bine aerisite sau folosind echipament de ventilație suplimentar. Este recomandabil să se purtați haine de lucru, ochelari de siguranță, protecție pentru urechi și mănuși.**

### Punct de aprindere



Pericol

**Utilizați numai materiale de acoperire cu un punct de aprindere de 21 ° C sau mai mult, fără încălzire suplimentară. Punctul de aprindere este cea mai scăzută temperatură la care vaporii se dezvoltă din materialul de acoperire.**

**Acești vapori sunt suficienți pentru a forma un amestec inflamabil pe calea aerului deasupra materialului de acoperire.**

### Protecția la explozie



Pericol

**Nu folosiți aparatul în locuri de muncă care fac obiectul reglementărilor de protecție împotriva exploziilor.**



## Pericol de explozie și incendiu, prin surse de flacără în timpul lucrărilor de pulverizare



Pericol

Nu pot exista surse de flacără, cum ar fi, de exemplu, focuri deschise, fumatul de țigări, trabucuri sau pipe de tutun, scânteii, fire stralucitoare, suprafețe fierbinți, etc în apropiere.

## Încărcarea electrostatică (formarea de scânteii sau flacără)



Pericol

În anumite circumstanțe, încărcarea electrostatică poate apărea pe unitate datorită ratei de curgere a materialului de acoperire, atunci când se pulverizează. La descărcare acest lucru poate duce la apariția de scânteii sau foc. Prin urmare, este necesar ca aparatul să fie întotdeauna legat la pământ prin instalația electrică. Conexiunea trebuie să aibă loc prin intermediul unui bipolar cu împământare corectă și priză cu împământare.

## Ventilație

O bună aerisire naturală sau artificială trebuie să fie asigurată, pentru a evita riscul de explozie sau incendiu și deteriorare a sănătății în timpul lucrărilor de pulverizare.

## Dispozitivul de siguranță și pistolul de pulverizare

Toate furtunile, fittingurile, și toate părțile trebuie securizate înainte de operarea pompei pulverizatoare. Părțile nesecurizate pot evacua la forță puternică sau pot avea scurgeri sub forma unui jet de fluid de presiune înaltă cauzând răni severe. Asigurați întotdeauna pistolul pulverizator când montați sau demontați duza și în cazul în care lucrul este întrerupt.

## Reculul pistolului de pulverizare



Pericol

În cazul unei presiuni ridicate de operare, acționarea trăgaciului poate rezulta într-o forță de recul de până la 15 n.

Dacă nu sunteți pregătiți pentru acest lucru, mâna vă poate fi dată peste cap și vă puteți pierde echilibrul. Acest lucru poate duce la vătămări.

Presiune continuă de la acest recul poate provoca probleme permanente de sănătate.

## Presiune maximă de operare

Presiunea maxim admisibilă de operare pentru pistolul pulverizator, accesoriile pistolului pulverizator și furtunul de înaltă presiune nu pot cădea sub presiunea de 200 bari (20 MPa) specificată pe unitate.

## Substanța de acoperire

Atenție la pericole care pot rezulta din substanțele pulverizate și respectați informațiile și textele de pe recipiente sau specificațiile date de către fabricantul substanței. Nu pulverizați orice lichid sau potențial necunoscut de pericol.

## Furtun de presiune ridicată (notă de siguranță)



Pericol

**Atenție, pericol de rănire prin injectare! Uzură și îndoirea, precum și de utilizare care nu este adecvată scopului dispozitivului poate provoca scurgeri formarea de în furtunul de înaltă presiune. Lichidul poate fi injectat în piele printr-o scurgere.**

Furtunurile de înaltă presiune trebuie să fie verificate cu atenție înainte de a fi utilizate. Înlocuiți imediat orice furtun de înaltă presiune deteriorat.

Nu reparați furtunuri de înaltă presiune defecte!

Evitați îndoiturile ascuțite și faldurile: raza de îndoire cea mai mică este de aproximativ 20 cm. Nu conduceți peste furtunul de înaltă presiune.

Protejați-vă împotriva obiectelor și muchiilor ascuțite.

Nu trageți niciodată de furtunul de înaltă presiune pentru a muta aparatul. Nu răsuciți furtunul de înaltă presiune.

Nu puneți furtunul de înaltă presiune în solvenți. Folosiți doar o cârpă umedă pentru a șterge pe partea exterioară a furtunului. Așezați furtunul de înaltă presiune în așa fel încât să vă asigurați că nu vă puteți împiedica de acesta.

Încărcarea electrostatică a pistoalelor de pulverizare și a furtunului de înaltă presiune este descărcată prin furtunul de înaltă presiune. Din acest motiv, rezistența electrică între racordurile furtunului de înaltă presiune trebuie să fie egală sau mai mică de 197 kΩ / m (60 kΩ / ft.).



**Din motive de funcționare, siguranță și durabilitate folosesc doar furtunuri de presiune ridicată și duze de pulverizare originale Titan.**

Pentru o privire de ansamblu consultați „Lista de piese de rezervă“



Pericolul de avariere crește odată cu vârsta furtunului de înaltă presiune.

**Titan recomandă înlocuirea furtunilor de înaltă presiune după șase ani .**

## Conectarea dispozitivului

o priză cu împământare corespunzătoare cu contact de împământare trebuie să fie utilizată pentru conectare. Conexiunea trebuie să fie dotată cu un dispozitiv de protecție de curent rezidual cu InF ≤ 30 mA.

## Asamblarea unității



Când se lucrează în interior:

Nu trebuie să se permită adunarea de vapori în zona dispozitivului.

Asamblarea unității pe cealaltă parte a obiectului pulverizat.

O distanță minimă de 5 m între unitate și pistolul de pulverizare trebuie să fie menținută.

Atunci când se lucrează în aer liber:

Vapori care conțin solvenți, nu pot permite să sufle spre unitate. Rețineți direcția vântului.

Setați unitatea în așa fel încât vaporii care conțin solvenți să nu ajungă la unitate și să se adune acolo.

O distanță minimă de 5 m între pistolul de pulverizare și unitate trebuie să fie menținută.

## Întreținere și reparații



Pericol

Înainte de efectuarea oricăror lucrări asupra dispozitivului, eliberați presiunea și deconectați fișa din priză.

## Curățarea unității



Pericol

Pericol de scurtcircuitare datorită apei penetrante!

Nu pulverizați niciodată spre unitate cu presiune ridicată sau cu curățători cu abur de presiune ridicată.

## Curățarea unității cu solvenți



Pericol

La curățarea unității cu solvenți, solventul nu trebuie să fie niciodată pulverizat sau pompat într-un recipient cu o deschidere mică (bunghole) . Se poate produce o mixtură gaz/aer explozibilă. Recipientul trebuie să aibă împământare.

Nu curățați dispozitivul sau accesoriile cu solvenți inflamabili cu un punct de aprindere sub 21 °C.

## Împământarea obiectului

Obiectul care trebuie acoperit trebuie împământat.

### Eliberare de căldură

Dispozitivul este echipat cu o eliberare termică care deconectează aparatul în caz de supraîncălzire. În acest caz, opriți aparatul, rotiți butonul selector în poziția PRIME (vertical), scoateți ștecherul din priză și permiteți ca dispozitivul să se răcească pentru minim 30 de minute. Eliminați cauza de încălzire, de exemplu, suporți pentru priza de aer acoperită.

#### Descriere (Fig. 1)

1 Regulator de presiune	2 Conexiune furtun
3 Împingător supapa de admisie	4 Suport furtun
5 Mâner telescopic	6 Pistol pulverizare
7 Suport duză	8 Duză vopsea 310 (vișiniu) și duză dispersie 419 (roșu)
9 Comutator ON / OFF (0 = OFF, I = ON)	10 selector comutare
11 Filtru roșu (1 unitate) pentru duza pulverizatorului 310 Filtru alb (2 unități) pentru duza pulverizare 419*	12 Cutie de scule
13 Furtun presiune ridicată	14 Linie retur
15 Filtru de intrare	16 Furtun de aspirație
17 Suport pentru recipientul de vopsea	18 Lubrifiant automat (buton pentru lubrifierea pompei)
19 Ulei	20 Instrucțiuni de operare

\* al doilea filtru preinstalat în pistol

### Materiale de acoperire potrivite pentru utilizare

Vopsele din latex și dispersii pentru uz interior.

Glazuri și lacuri conținând solvenți și pe bază de apă. Vopsele, uleiuri, agenți de eliberare, emailuri sintetice, lacuri PVC, substraturi, Straturi de bază, materiale de umplutură și vopsele anti-rugină.

### Materiale de acoperire potrivite pentru utilizare

Materiale care conțin componente extrem de abrazive, vopsea de fațadă, soluții caustice și substanțe de acoperire acide.

Materiale cu un punct de aprindere sub 21 ° C.



Pentru a se asigura compatibilitatea substanței de acoperire cu materialele utilizate pentru fabricarea dispozitivului, vă rugăm contactați dealrul Titan în caz de îndoială.

### Domeniu de aplicare

Acoperirea pereților interiori și a obiectelor din afara (ex. garduri de grădină, uși de garaj, etc.). Compact 190 este destinat numai pentru uz industrial de către utilizatorii profesioniști.

### Unelte necesare și material auxiliar

- Chei ajustabile (2 bucăți)
- Șurubelniță în cruce
- Șurubelniță cu bandă îngustă
- Recipient gol
- O bucată mare de carbon
- Material de acoperire

### Pregătirea locului de muncă



Prize de curent și prize trebuie să fie mascate. Există riscul unui șoc electric, ca urmare a materialului pulverizat care intră în priza!



Mascați toate zonele și obiectele care nu urmează să fie vopsite cu pulverizatorul, sau de a le elimina din zona de lucru. Nu ne asumăm responsabilitatea pentru daunele provocate de surplusul de pulverizare.

**Vopsea silicată corodează suprafețele din sticlă și ceramică la contact! Prin urmare, toate aceste suprafețe trebuie să fie complet acoperite.**

Pericol



Acordați atenție la calitatea de bandă adezivă folosite. Nu folosiți bandă adezivă excesiv de puternic pe tapet și suprafețe vopsite, pentru a evita deteriorarea acestor suprafețe atunci când le îndepărtați banda. Scoateți banda adezivă încet și uniform, nu utilizați mișcări spasmodice. Nu lăsați banda adezivă pe suprafețe mai mari decât este necesar, pentru a reduce la minimum posibilitatea de reziduuri atunci când le îndepărtați. De asemenea, respectați adezivă banda producătorului

## Pregătirea materialului de acoperire

Folosind vopselurile pentru pereții interiori Compact 190, lacuri și glazuri pot fi aplicate prin pulverizare fără diluarea acestora, sau prin diluarea ei ușoară. Informații detaliate sunt disponibile în fișa tehnică a producătorului (-> Descărcare Internet).

1. Se amestecă bine și se diluează materialul în recipient conform diluției recomandate (un agitator este recomandat pentru agitare).

### Recomandări de diluare

Material pulverizat	
Glazuri	nediluat
Substanțe de întreținere a lemnului care conțin solvenți sau sunt pe baza de apă, baițuri, uleiuri, agenți de dezinfecție, agenți de protecție a plantelor	nediluat
Vopsele care conțin solvenți și vopsele solubile în apă, grunduri, vopsele de acoperire vehicul,	Diluat cu 5 - 10 %
Vopsea de perete interior (dispersii și vopsea latex)	Diluat cu 0-10 %



Valorile din tabel sunt valori de referință.

Aflați cât de mult are nevoie de vopseaua să fie diluată prin testarea acestuia. Detalii cu privire la modul de testare a vopselei de pulverizare pot fi găsite în secțiunea numită "Tehnica de pulverizare".

## Asamblare

- Înșurubați suportul recipientului de vopsea la unitatea de bază, folosind cele două șuruburi. (Fig. 2)
  - Introduceți suportul de furtun în mânerul telescopic. (Fig. 3)
  - Îndepărtați capacele de protecție de pe conexiunea furtunului și furtun. (Fig. 4)
  - Înșurubați firul furtunului la racordul furtunului
- Mențineți conexiunea utilizând o cheie reglabilă și strângeți conexiunea furtunului cu o altă cheie. (Fig. 5)
- Înșurubați firul de la celălalt capăt al furtunului la conexiunea pistolului de pulverizat. Ține mâna pe pistol prin aplicarea unei chei reglabile la mâner și strângeți piulița furtunului folosind o altă cheie. (Fig. 6)
  - Așezați suportul duzei pe pistolul de pulverizat (Fig. 7A ) și rotiți în poziția finală (Fig. 7B), pentru al fixa.
  - Trage obturatorul roșu din punctul de intrare a vopselei. (Fig. 8, 1)
  - Conectați furtunul de aspirație la punctul de intrare a vopselei și fixați în poziție. (Fig. 8)
  - Împingeți conducta de retur de la conectorul de retur. (Fig. 9)
  - Scoateți capacul (fig. 28, 1) cu o șurubelniță și completați uleiul până la marginea de sus a ferestrei de afișare (2).

## Elementele de comandă de pe aparat (Fig. 10)

**a** Comutatorul ON/OFF transformă puterea pulverizatorului on și off (0=OFF, I=ON).

**B** Următoarele setări pot fi realizate cu ajutorul comutatorului:

- PRIME (Comutatorul setat pe vertical) →
- Pentru preîncărcare sistemului cu vopsea
  - Pentru decompresare
- SPRAY (Comutatorul setat pe orizontală) →
- Pentru utilizarea pistolului de pulverizare



- C** Presiunea de pulverizare este stabilă de regulatorul de presiune.  
Presiunea de pulverizare corectă depinde vopseaua utilizată.

## Mâner telescopic

Mânerul telescopic poate fi extins sau retractat:

- Pentru a debloca mânerul telescopic: → Rotiți piulița de blocare (fig. 11, 1) în sens trigonometric  
Pentru a bloca mânerul telescopic: → Rotiți piulița de blocare (fig. 11, 1) în sensul acelor de ceasornic

## Pistol pulverizator



Blocați întotdeauna declanșatorul când atașați duza de pulverizare sau când pistolul de pulverizat nu este în uz.

Pericol

- Pistolul este securizat când declanșatorul se află la un unghi de 90 ° (perpendicular) pe trăgaci în orice direcție. (Fig. 12)
- Se introduce duza cu vârful îndreptat înainte. (Fig. 13)



Trebuie să fie utilizate o altă dimensiune de duză și filtrul de pistol, în funcție de materialul de prelucrat. Informații despre toate duzele disponibile și filtre pot fi găsite în secțiunea despre "Accesorii".

## Procedura de depresurizare



**Asigurați-vă că urmați Procedura de depresurizare la închiderea unității pentru orice scop. Această procedură scade presiunea din furtunul de pulverizare și pistol.**

Pericol

1. Asigurați pistolul de pulverizare. (Fig. 12)
2. Închideți dispozitivul.  
Puneți comutatorul pe poziția PRIME (vertical). (Fig. 14)
3. Eliberați pistolul de pulverizare. Țineți pistolul de pulverizat deasupra unui recipient gol și apăsați pe trăgaci pentru a diminua presiunea.
4. Asigurați pistolul de pulverizare.

## Pornire

**Înainte de conectarea la rețeaua de alimentare, asigurați-vă că tensiunea de alimentare este identică cu valoarea indicată pe plăcuță.**

1. Apăsați butonul automat de lubrifiere de 2 sau de 3 ori. (Fig. 15, 1)
2. Deconectați conducta de retur de la furtunul de aspirare
3. Așezați furtunul de aspirație (Fig. 15, 2) în recipientul de colectare și conducta de retur (Fig. 15, 3) într-un recipient gol.
4. Împingeți supapa roșie de admisie pentru a vă asigura că supapa de admisie este liberă. (Fig. 16)
5. Conectați cablul de alimentare.
6. Aduceți comutatorul în poziția PRIME (verticală).
7. Țineți linia de retur deasupra recipientului gol și porniți aparatul. Acest lucru va goli conservanții rămași în sistem.
8. Opriți aparatul din nou, imediat ce materialul iese din linia de retur.
9. Fixați conducta de retur cu ajutorul clemelor furtunului de aspirație. (Fig. 17)
10. Aduceți comutatorul în poziția SPRAY (orizontală).
11. Îndreptați pistolul spre o bucată de carton și porniți aparatul.
12. Eliberați pistolul de pulverizare și țineți apăsat pe trăgaci până când materialul iese uniform.
13. Dați drumul la declanșator și asigurați pistolul de pulverizare.

## Tehnică de pulverizare



**Asigurați-vă că urmați Procedura de depresurizare la închiderea unității pentru orice scop. Această procedură scade presiunea din furtunul de pulverizare și pistol.**

Pericol

**Asigurați-vă că furtunul de vopsea este liber de răsuciri și fără obiecte cu margini ascuțite.**

- Este cel mai bine să practicați pe carton sau o suprafață similară înainte de toate, în scopul de a verifica modelul de pulverizare și să deveniți obișnuiți să utilizați pistolul de pulverizare.

Dacă vopseaua se pulverizează uniform așa cum se arată în fig. 18 A, toate setările sunt corecte.

Dacă vopseaua arată în dungi după pulverizare, așa cum se arată în fig. 18 B, creșteți treptat presiunea, sau diluați mai mult, în trepte de 5% (vă rugăm să rețineți cantitatea maximă de diluant prevăzută de producător.)

- Cheia pentru obținerea unui rezultat de înaltă calitate este o acoperire uniformă pe întreaga suprafață.

Mențineți brațul în mișcare la o viteză constantă și păstrați pistolul la o distanță constantă față de suprafața. Cea mai bună distanța de pulverizare este de aproximativ 25 la 30 de cm între duza de pulverizare și suprafață.. (Fig. 19, A)

- Mențineți pistolul de pulverizare în unghi drept față de suprafața. Acest lucru înseamnă mutarea întregul braț înainte și înapoi, mai degrabă decât să flexați doar încheietura mâinii. (Fig. 19, B)

- Mențineți pistolul perpendicular pe suprafața, altfel un capăt al modelului va fi mai gros decât celălalt. (Fig. 19, C)

- Declanșați pistolul după începerea cursei. Eliberați declanșatorul înainte de a termina cursa. (Fig. 19, D) Pistolul de pulverizare trebuie să fie în mișcare atunci când declanșatorul este tras și eliberat. Suprapun fiecare cursă cu aproximativ 30%. Acest lucru va asigura o acoperire egală.



În timpul funcționării pompa pornește și off continuu, cu scopul de a regla presiunea. Acest lucru este normal și nu reprezintă o defecțiune.

## Decolmatarea duzei de pulverizare

În cazul în care modelul de pulverizare devine distorsionat sau se oprește complet în timp ce pistolul este declanșat, urmați acești pași.



Nu încercați să desfundați sau curățați duza cu degetul. Fluid de înaltă presiune poate provoca leziuni de injectare.

Pericol

1. Eliberați trăgaciul și asigurați pistolul. Rotiți săgeata reversibilă a duzei 180 °, astfel încât punctul de săgeată să fie spre partea din spate a pistolului. (Fig. 20).



Sub presiune, duza poate fi foarte dificil să fie rotită. Rotiți comutatorul în poziția PRIME (vertical) și trageți declanșatorul. Acest lucru va scădea presiunea și vârful se va roti mai ușor.

2. Rotiți comutatorul în poziția SPRAY (orizontal).

3. Deblocați pistolul și apăsați declanșatorul, îndreptând pistolul la o bucată de resturi de lemn sau carton. Acest lucru permite presiunii din furtunul de pulverizare să elimine obstrucție. Când duza este curată, material va veni într-un curent direct de înaltă presiune.

4. Eliberați trăgaciul și asigurați pistolul. Inversa duza astfel încât punctele de săgeată să indice din nou înainte. Deblocați pistolul și reluați pulverizarea.

## Înteruperea lucrului



**Asigurați-vă că respectați Procedura de depresurizare când închideți unitatea pentru orice scop. Această procedură temporar scade presiunea din furtunul de pulverizare și pistol.**

Pericol

- Opriti aparatul și scoateți fișa de alimentare.
- Pune pistolul într-o pungă de plastic și sigilați, astfel încât acesta să fie etanș.
- Umeziți suprafața vopselei din recipient cu puțină apă pentru a preveni formarea unei piei.

## Operațiunea de scoatere din funcțiune și curățare

Curățarea corespunzătoare este o condiție necesară pentru funcționarea fără probleme a dispozitivului de aplicare a vopselei. nici o pretenție de garanție nu este acceptată în cazul curățării necorespunzătoare sau absența curățării.



Nu curățați dispozitivul sau accesoriile cu solvenți inflamabili, cu un punct de aprindere sub 21 ° C.

Pericol



Curățați întotdeauna aparatul imediat ce ați terminat operarea. Uscarea substanței de acoperire face curățarea mai dificilă

1. Efectuați Procedura de depresurizare.
2. Asigurați pistolul de pulverizare.
3. Scoateți suportul duzei din pistolul de pulverizare. (Fig. 21)
4. Puneți furtunul de aspirație și conducta de retur într-un recipient plin cu apă sau soluție de curățare adecvată.
5. Aduceți comutatorul în poziția SPRAY și setați presiune maximă.
6. Țineți pistolul la marginea unui recipient gol. (Fig. 22)



**Fixați pistolul cu un recipient metallic de solvent inflamabil.**

7. Eliberați pistolul și țineți apăsat declanșatorul până iese din pistol numai lichid limpede.
8. Opriți aparatul și scoateți fișa de alimentare.
9. Aduceți comutatorul în poziția PRIME (vertical).
10. Apăsăți pe trăgaci pentru a diminua presiunea.
11. Asigurați pistolul de pulverizare.
12. Scoateți pistolul de pulverizare din furtunul de vopsea folosind chei reglabile.
13. Trageți apărătoarea inel înainte și deșurubați carcasa pistolului cu o cheie. (Fig. 23)
14. Scoateți filtrul pistolului. Curățați-l și duza cu o perie moale și un detergent potrivit.
15. Scoateți duza (1), șaiba (2) și montajul (3) din suportul duzei (4) și curățați toate piesele temeinic. (Fig. 24)
16. Infiltrați câteva picături de ulei în pistol. (Fig. 25)
17. Înlocuiți filtrul curățat în carcasa pistolului cu partea conică înainte și înșurubați carcasa pistolului la pistolul de pulverizare din nou. (Fig. 26)
18. Înlocuiți montajul și șaiba simplă în suportul duzei.
- Înșurubați suportul duzei pe pistol.
19. Detașați furtunul de aspirație de la unitatea de bază.
20. Deconectați conducta de retur prin împingerea inelului de blocare albastru în sus și trăgând furtunul în jos, în același timp.
21. Ștergeți exterioarele ambelor furtunuri.
22. Îndepărtați cu atenție discul de filtrare (1) de la filtrul de aspirație cu ajutorul unui clește. (Fig. 27)
23. Curățați discul filtru bine sub jet de apă.
24. Scoateți furtunul de înaltă presiune de la unitatea de bază cu o cheie.
25. Apăsăți butonul automat de lubrifiere de 2 sau 5 ori. (Fig. 29)
26. Introduceți cablul de alimentare.
27. Țineți o cârpă în fața racordului furtunului și porniți aparatul pentru aproximativ 5 secunde. (Fig. 30) Această procedură conservă pompa.

## Întreținere și reparații



**Înainte de a efectua orice lucrare pe dispozitiv, reduceți presiunea și deconectați cablul de alimentare de la priză.**

Pericol

### a) Curățarea supapei de admisie



În cazul în care apar probleme atunci când vopseaua este trasă în sus, supapa de admisie trebuie să fie curățată sau depanată. Problemele pot fi evitate prin curățarea și depanarea corespunzătoare a dispozitivului.

1. Scoateți furtunul de aspirație și tubul de retur.
2. Scoateți unitatea de supapa de admisie (fig. 31, 1), de la unitatea de bază cu o cheie reglabilă. Verificați vizual interiorul și exteriorul ansamblului supapei de admisie. Curățați orice reziduuri de vopsea cu soluția de curățare corespunzătoare.
3. Înlocuiți ansamblul supapei de admisie prin înșurubarea în pulverizator.

## b) Depanarea pompei

## Kituri de reparare (Fig. 32)

Descriere	Comanda nr.
Kit de reparare pentru pompa pistonului (Poz. 5,6,7,8,9,10,11)	0523688
Kit de reparare pentru sigilii (Poz. 5,7,8,9,10)	0523689



Pericol

**Purtați întotdeauna ochelari de protecție în timp ce depanați pompa. Asigurați-vă că urmați procedura de depresurizare când opriți unitatea în orice scop, inclusiv depanare sau reglare. După efectuarea procedurii de reglare a presiunii, asigurați-vă că deconectați unitatea înainte de depanare sau de reglare. Zona trebuie să nu conțină solvenți și vapori de vopsea.**

1. Scoateți furtunul de aspirație și tubul de retur.
2. Scoateți capacul frontal și cele 4 șuruburi care se fixează cu ajutorul unei șurubelnițe cu capT20 Torx.
3. Scoateți șurubul colier (1) și șaiba (2) care fixează prizonul (3). Prizonul fixează colierul (4) pe piston (5).
4. Folosind un clește scoateți diblul.
5. Rotiți axul pompei astfel încât pistonul să se găsească în poziția de sus centru inactiv. Apăsăți colierul (4) contra piuliței de sus (7), cu o șurubelniță, de exemplu. Acest lucru este necesar pentru a dezambla toate părțile.
6. Deșurubați unitatea supapei de admisie (6) de la unitatea de bază.
7. Scoateți unitatea piston împingând pistonul (5) în jos.
8. Verificați pistonul (5) și unitatea de etanșare (9) pentru uzură și înlocuiți piesele dacă este necesar.
9. Deșurubați și scoateți piulița de sus (7) cu ajutorul unei chei reglabile.
10. Scoateți sigiliul de sus (8) prin apăsarea contra sigiliului. Asigurați-vă că nu zgâriați carcasa în care se află sigiliile..
11. Curățați zona în care noile sigilii vor fi instalate.

## Asamblare

1. Ungeți noua garnitura de sus (8), cu ulei de separație sau ulei de uz casnic ușor și de manual așezați garnitura (cu partea deschisă cu fața în jos) în portul de sus a carcasei.
2. la noua piuliță de sus (7) și se aplicați puțin lubrifiant pe fire. Puneți piulița de sus în partea de sus a carcasei și strângeți cu o cheie reglabilă. Acest lucru va duce sigiliul de sus în poziția corectă.
3. Ungeți pistonul (5) și unitatea de etanșare (9) după cum este descris pentru etanșarea de sus. Instalați pistonul și unitatea de etanșare în partea inferioară a carcasei.
4. Introduceți scula de inserție (10) și rotiți-o cu fermitate în poziția respectivă, asigurându-vă că pistonul și sigiliul sunt instalate corect. Scoateți unealta de inserare.
5. Aliniați pistonul (5) cu colierul (4). Aveți grijă să nu deteriorați pistonul.
6. Aplicați o unsoare de rulment pe găurile din colierul în care (3) se introduce diblul.
7. Instalați prizonul (3) pentru a conecta colierul la piston. Este posibil ca pistonul să trebuiască să fie mutat în sus sau în jos pentru asta..
8. Instalați șurubul colier (1) și piulița (2) pentru a fixa prizonul.
9. Instalați noul inel O(11) pe ansamblul valvei de admisie, lubrifiați cu ulei de separare sau ulei de uz casnic ușor, cu firul în partea de jos (intrare) a carcasei, și strângeți cu o cheie reglabilă.
10. Aplicați câteva picături de ulei de separație sau ulei de uz casnic ușor între piulița de sus (7) și piston (5). Acest lucru va prelungi durata de viață de etanșare.
11. Instalați capacul frontal și 4 șuruburi.

## Listă piese de rezervă (Fig. 33)

Poz.	Descriere	Comanda nr.
1	Pistol de pulverizare LX-80, filet (fără duză)	0286 249
2	Filtru (alb, 1 pachet)* Filtru (roșu, 1 pachet)*	500-200-06 500-200-15
3	Furtun de aspirație și linie retur	0523690
4	Duză vopsea 310 (vișiniu)* Duză de dispersie 419 (roșu)*	671-310 661-419
5	Furtun presiune înalta, 15 m, roșu	316-505

\* Părțile care se uzează: nu sunt acoperite de garanție



## Accesorii (neincluse la livrare)

Descriere	Comandă nr.
Duză pulverizare 410 Emailuri solubili în apă și pe bază de solvent și vopsele, uleiuri și agenți de presă	671-410
Duză de pulverizare 515 Vopsele email, substraturi, grunduri, materiale de umplutură, vopsele latex interior și emulsii de interior	661-515
Duză pulverizare 517 Vopsele email, substraturi, grunduri, materiale de umplutură, vopsele latex interior și emulsii de interior, vopsele anti-corozive	661-517
Duză de pulverizare 519 Vopsele email, substraturi, grunduri, materiale de umplutură, vopsele latex interior și emulsii de interior, vopsele anti-corozive)	661-519
Duză pulverizare 521 Vopsele email, substraturi, grunduri, materiale de umplutură, vopsele latex interior și emulsii de interior, vopsele anticorozive, substanțe ignifuge	661-521
Filtru, roșu (1 pachet); 180 ochiuri fine suplimentare; pentru duză pulverizare 410	500-200-15
Filtru, galben(1 pachet); 100 ochiuri fine suplimentare; pentru duză pulverizare 515	500-200-10
Filtru, alb (1 pachet); 50 ochiuri fine suplimentare; pentru duză pulverizare 517, 519, 521	500-200-06
Furtun pulverizare, 3/16", 7.5 m	0291 007
Furtun pulverizare, 3/16", 15 m	0291 008

## Date tehnice

Timp pompă	Pompă piston
Sursă alimentare	230 V ~ 50 Hz / 240 V ~ 50 Hz
Consum putere	800 W / 830 W
Siguranțe	Conectați doar la prize protejate cu o siguranță FI (16 A)
Clasă protecție	I
Presiune maximă pulverizare	20 MPa (200 bar)
Rată maximă livrare	1.3 l/min
Nivel de presiune acustică *	75 dB (A) nesiguranță K= 4 dB
Ieșire de presiune acustică *	88 dB (A) nesiguranță K= 4 dB
Nivel oscilație **	< 2.5 m/s <sup>2</sup> nesiguranță K= 1.5 m/s <sup>2</sup>
Temperatură maximă a substanței de acoperire	40°C
Dimensiune maximă duză	0.019"
Lungime furtun	15 m
Dimensiuni produs	aproximativ 73 x 47 x 55 cm
Greutate	aproximativ 25.2 kg

\* Măsurată în conformitate cu EN 50144-2-7:2000

\*\* Măsurată în conformitate cu EN 60745-1

### Informații despre nivelul de oscilație

Nivelul de oscilație specificat a fost măsurat în conformitate cu o procedură de testare standard și poate fi folosit pentru comparație cu uneltele electrice.

Nivelul de oscilație există, de asemenea, pentru a determina o evaluare inițială a deformației vibraționale.

**Atenție!** Valoarea emisiilor de vibrații poate diferi de valoarea specificată, atunci când unealta electrică este, de fapt în uz, în funcție de modul în care este utilizată unealta electrică. Este necesar să se precizeze măsurile de siguranță pentru a proteja personalul care operează. Aceste măsuri se bazează pe o oprire estimată în timpul condițiilor reale de utilizare (toate părțile ciclului de operare sunt luate în considerare aici, de exemplu, perioadele când unealta electrică este oprită, și, atunci când este pornită, dar care rulează fără nici o sarcină).

### Protecția mediului



Dispozitivul și toate accesoriile și ambalajele trebuie reciclate într-un mod ecologic. Nu aruncați aparatul împreună cu gunoiul menajer. Susțineți protecția mediului ducerea aparatului la un punct de colectare locală sau obțineți informații de la un magazin de specialitate. Vopseaua rămasă și solvenții nu pot fi goliți în canalele de scurgere, sistemul de canalizare sau eliminate ca gunoi menajer. Acestea trebuie să fie separat eliminate ca deșeurile speciale. Vă rugăm să acordați o atenție deosebită instrucțiunilor de pe ambalajul produsului

## Notă importantă în ceea ce privește răspunderea pentru produse!

Ca urmare a unei ordonanțe CE în vigoare din 01.01.1990, producătorul este răspunzător pentru produsul său numai în cazul în care toate piesele provin de la sau au fost aprobate de către producător și dispozitivele sunt asamblate și operate în mod corect. Utilizarea altor accesorii și piese de schimb poate anula parțial sau complet răspunderea.

## Corectarea defecțiunilor

Problemă	Cauză	Remediu
Pulverizatorul nu pornește.	<ul style="list-style-type: none"> <li>• Pulverizatorul nu este conectat.</li> <li>• Aparatul este oprit.</li> <li>• Pulverizatorul a fost oprit cât timp era sub presiune.</li> <li>• Nu există tensiune în priză de perete.</li> <li>• Prelungitorul este deteriorat sau are o capacitate prea mică.</li> <li>• Dispozitiv supraîncălzit</li> </ul> <p>• Există o problemă cu motorul.</p>	<p>→ Conectați pulverizatorul.</p> <p>→ Puneți comutatorul ON/OFF pe poziția ON.</p> <p>→ Efectuați depresurizarea și setați comutatorul înapoi pe SPRAY</p> <p>→ Testați în mod adecvat tensiunea de alimentare.</p> <p>→ Înlocuiți cablul prelungitor.</p> <p>→ Opriți aparatul, rotiți butonul selector la poziția PRIME (vertical), scoateți ștecherul din priză și permiteți aparatului să se răcească timp de minimum 30 minute. Elimina cauza de supraîncălzire, de exemplu, fantă ventilație acoperită.</p> <p>→ Va rugăm să contactați dealer-ul Titan.</p>
Dispozitivul de pulverizare funcționează dar nu trage vopsea când comutatorul selector e pus pe poziția PRIME.	<ul style="list-style-type: none"> <li>• Unitatea nu va fi prime corespunzătoare sau a pierdut prime-ul.</li> <li>• Găleata de vopsea este goală sau tubul de aspirare nu este scufundat în totalitate în vopsea.</li> <li>• Tubul de aspirare este înfundat.</li> <li>• Tubul de aspirare este slăbit la supapa de admisie.</li> <li>• Supapa de admisie este blocată.</li> <li>• Supapa de admisie este uzată sau deteriorată.</li> </ul>	<p>→ Încercați să puneți unitatea în prime din nou.</p> <p>→ Umple din nou găleata sau cufunda tubul de aspirare în vopsea.</p> <p>→ Curățați conducta de aspirație.</p> <p>→ Strângeți-o bine.</p> <p>→ Apăsăți împingătorul supapei de admisie. În cazul în care problema nu este rezolvată, curățați supapa de admisie.</p> <p>→ Înlocuiți</p> <p>→ Va rugăm să contactați dealer-ul Titan.</p>
Pulverizatorul trage vopsea dar presiunea scade când pistolul este declanșat	<ul style="list-style-type: none"> <li>• Duza de pulverizare este uzată.</li> <li>• Filtrul de intrare este înfundat.</li> <li>• Filtrul pistolului este conectat.</li> <li>• Vopseaua este prea vâscoasă sau contaminată.</li> <li>• Supapa de admisie este uzată sau deteriorată.</li> </ul>	<p>→ Înlocuiți duza de pulverizare cu o duză nouă.</p> <p>→ Curățați filtrul de admisie.</p> <p>→ Curățați sau înlocuiți filtrul. Păstrați-vă întotdeauna filtre suplimentare la îndemână.</p> <p>→ Filtrați sau diluați vopseaua.</p> <p>→ Înlocuiți</p>
Pistolul de pulverizare are scurgeri	<ul style="list-style-type: none"> <li>• Componentele interne ale pistolului sunt uzate sau murdare.</li> </ul>	<p>→ Va rugăm să contactați dealer-ul Titan.</p>
Ansamblul de duze are scurgeri	<ul style="list-style-type: none"> <li>• Duza a fost incorect asamblată.</li> <li>• Un sigiliu este murdar.</li> </ul>	<p>→ Verificați ansamblul de vârf și asamblați-l în mod corespunzător</p> <p>→ Curățați sigiliul.</p>
Pistolul de pulverizare nu pulverizează.	<ul style="list-style-type: none"> <li>• Duza de pulverizare sau filtrul pistolului sunt conectate.</li> <li>• Duza de pulverizare este în poziție inversă.</li> </ul>	<p>→ Curățați duza de pulverizare sau filtrul pistolului.</p> <p>→ Pune duza în poziția înainte.</p>
Modelul de vopsea decantează.	<ul style="list-style-type: none"> <li>• Vopseaua este prea vâscoasă sau contaminată.</li> <li>• Duza de pulverizare sau filtrul pistolului sunt conectate.</li> <li>• Duza de pulverizare este uzată.</li> <li>• Filtrul de intrare este înfundat.</li> <li>• Filtrul pistolului este conectat.</li> <li>• Supapa de admisie este uzată sau deteriorată.</li> </ul>	<p>→ Filtrați sau diluați vopseaua.</p> <p>→ Curățați duza de pulverizare sau filtrul pistolului.</p> <p>→ Înlocuiți duza de pulverizare cu o duză nouă.</p> <p>→ Curățați filtrul de admisie.</p> <p>→ Curățați sau înlocuiți filtrul. Păstrați-vă întotdeauna filtre suplimentare la îndemână.</p> <p>→ Înlocuiți</p>

## Declarație de garanție

Titan Tool, Inc., ("Titan") garantează că, la momentul livrării către cumpărătorul inițial pentru utilizare ("utilizatorul final"), echipamentele acoperite de această garanție nu prezintă defecte de material și manoperă. Cu excepția oricărei garanții speciale, limitate, sau extinse publicate de către Titan, obligația firmei Titan în cadrul acestei garanții se limitează la înlocuirea sau repararea în mod gratuit acele părți care, la cererea rezonabilă a Titan, este dovedit a fi defectă în termen de trezeci și șase (36) luni de la vânzare către utilizatorul final. Această garanție se aplică doar atunci când aparatul este instalat și utilizat în conformitate cu recomandările și instrucțiunile firmei Titan.

Această garanție nu se aplică în caz de deteriorare sau uzură cauzate de abraziune, coroziune sau de abuz, neglijență, accidente, instalare defectuoasă, înlocuire a pieselor componente non-Titan, sau manipularea frauduloasă cu aparatul într-un mod la afectează funcționarea normală.

Piese defecte vor fi returnate la un punct de vânzare Titan / service autorizat. Toate taxele de transport, incluzând întoarcerea la fabrica, dacă este cazul, vor fi suportate și plătite în avans de către utilizatorul final.

**ECHIPAMENTELE CE TREBUIE REPARATE SAU ÎNLOCUITE VOR FI RETURNATE LA UTILIZATOR FINAL CU TRANSPORTUL PREPLĂTIT.**

NU EXISTĂ ALTĂ GARANȚIE EXPRESĂ. TITAN DECLINĂ ORICE FEL DE GARANȚII IMPLICITE, INCLUSIV, DAR NU LIMITAT LA, CELE DE VANDABILITATE ȘI ADECVARE PENTRU UN ANUMIT SCOP, ÎN MĂSURA PERMISĂ DE LEGE. DURATA PENTRU ORICE GARANȚII CARE NU POT FI REVENDICATE SE LIMITEAZĂ LA INTERVALUL DE TIMP SPECIFICAT ÎN GARANȚIA EXPRESĂ. ÎN NICIUN CAZ, RESPONSABILITATEA TITAN NU VA DEPĂȘI CUANTUMUL PREȚULUI DE CUMPĂRARE. RĂSPUNDEREA PENTRU DAUNE SUBSECVENTE, ACCIDENTALE SAU SPECIALE SUB ORICE GARANȚII ESTE EXCLUSĂ ÎN MĂSURA PERMISĂ DE LEGE.

TITAN NU GARANTEAZĂ ȘI ÎȘI DECLINĂ ORICE GARANȚII DE VANDABILITATE ȘI IMPLICITE PENTRU UN ANUMIT SCOP CU PRIVIRE LA ACCESORII, ECHIPAMENTE, MATERIALE SAU COMPONENTE VÂNDUTE, DAR CARE NU SUNT FABRICATE DE CĂTRE TITAN. ACESTE ELEMENTE VÂNDUTE, DAR CE NU SUNT FABRICATE DE TITAN (CUM AR FI MOTOARELE CU GAZ, COMUTATOARE, FURTUNURI, ETC.)

FAC OBIECTUL GARANȚIEI, DACĂ ESTE CAZUL, PRODUCĂTORULUI ACESTORA. TITAN VA FURNIZA CUMPĂRĂTORULUI ASISTENȚĂ REZONABILĂ LA ORICE RECLAMAȚIE PRIVIND ÎNCĂLCAREA ACESTOR GARANȚII.

## Avertisment

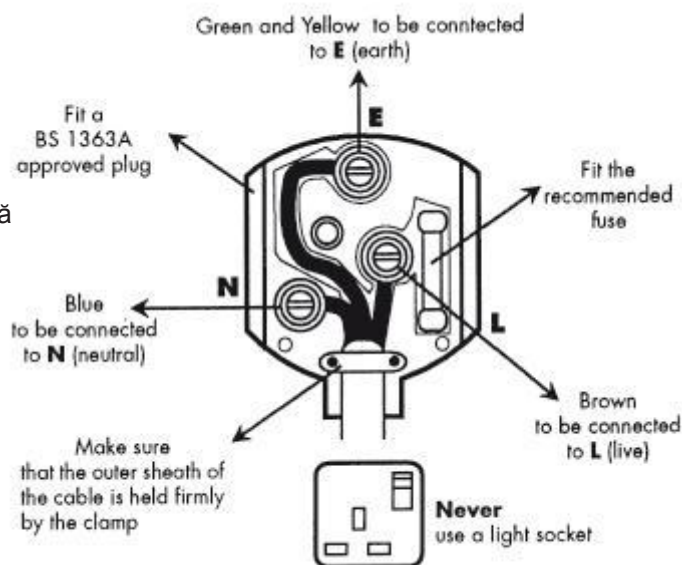
În cazul în care cablul de alimentare al acestui aparat este deteriorat, acesta trebuie înlocuit numai de către un atelier de reparații numit de către producător, pentru că sunt necesare instrumente cu destinație specială.

Firele din acest cablu de alimentare sunt colorate în conformitate cu următorul cod:

**verde/galben = împământare albastru = nul maro = plus**

Deoarece culorile firelor din cablului de alimentare a acestui aparat pot să nu corespundă cu marcajele colorate care identifică terminalele din priza dumneavoastră, procedați după cum urmează:

- Firul colorat galben și verde trebuie conectat la terminal în priza marcată cu litera E sau cu simbolul pământului sau colorat verde sau verde și galben
- Firul colorat albastru trebuie conectat la terminal ,este marcat cu litera N sau colorat negru
- Firul colorat maro trebuie conectat la terminal, este marcat cu litera L sau colorat maro
- În cazul în care ștecherul turnat trebuie înlocuit, nu refolosiți niciodată priza defectă sau încercați să o conectați într-o altă priză A13. Aceasta poate duce la electrocutare
- În cazul în care trebuie schimbată siguranța din priză, folosiți doar siguranțe aprobate de către ASTA în conformitate cu BS 1362. Pot fi folosite doar siguranțe de 13 Amp.
- Pentru a vă asigura că siguranța și duza siguranței sunt corect montate vă rugăm respectați marcajele oferite sau codurile de culoare din priză.
- După încărcarea siguranței, că duza siguranței este inserată corect. Nu este permisă folosirea prizei fără duza siguranței.
- Siguranțele corecte și duzele siguranțelor sunt disponibile la distribuitorul dumneavoastră local de produse electrice.



# TITAN™

Titan Tool Inc.  
 Vânzări Internaționale  
 1770 Fernbrook Lane  
 Plymouth, MN 55447  
 SUA  
 international@titantool.com  
 Fax +1-763-519-3509